



ИЗМЕНЕНИЯ

Вацлав Дворжак

СТАРЫЙ

Отвал PS40



НАСТОЯЩИЙ

Отвал PS40



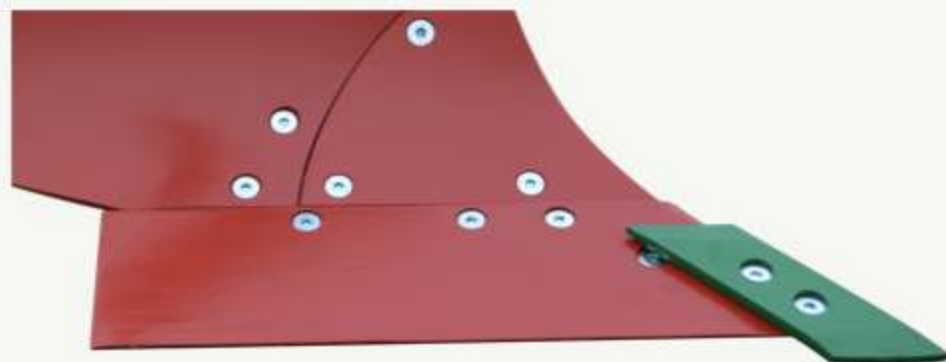
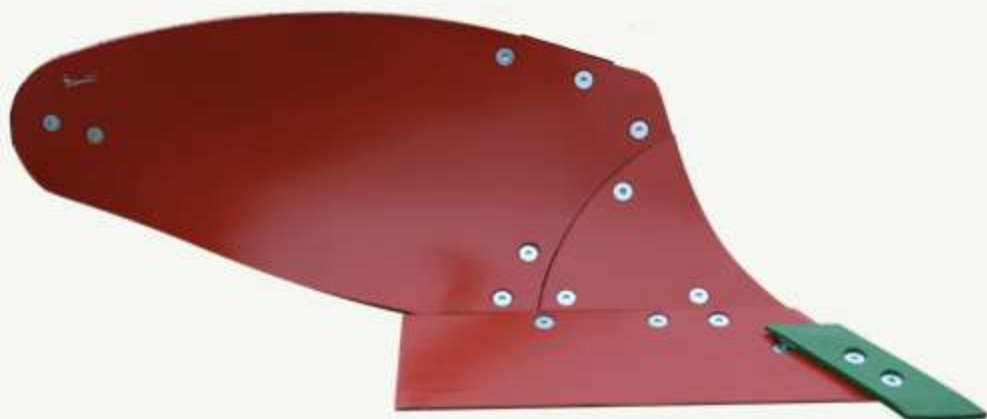
Возможность установки долота с наплавкой

Болты для долота и лемеха без шестигранника



СТАРЫЙ

Отвал LM35/ LM40



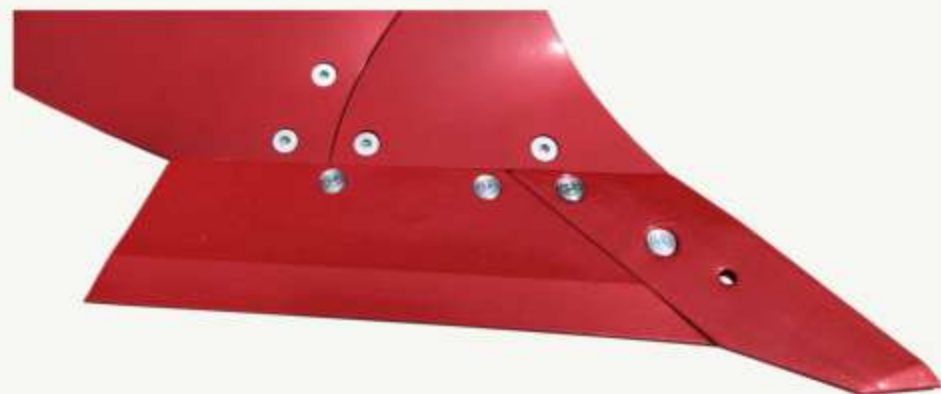
НАСТОЯЩИЙ

Отвал LM35/ LM40



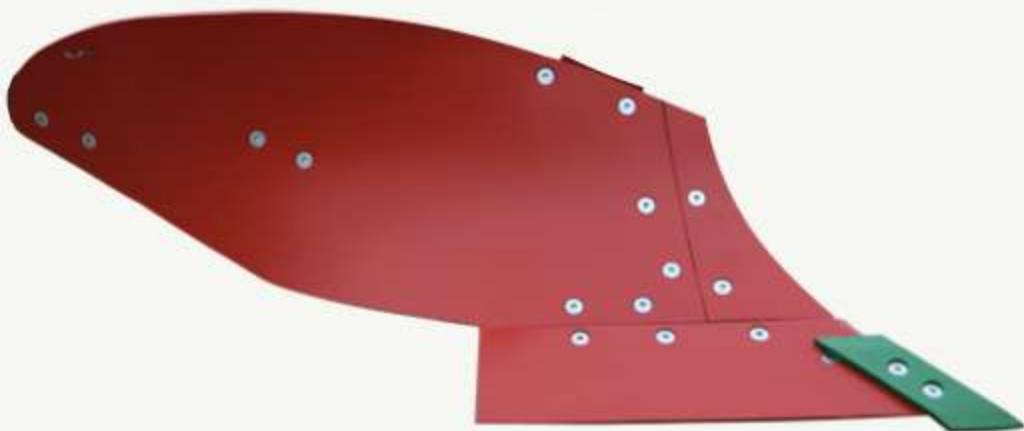
Возможность установки долота с
наплавкой

Болты для долота и лемеха без
шестигранника



СТАРЫЙ

Отвал KV09



НАСТОЯЩИЙ

Отвал KV09



Возможность установки долота с
наплавкой

Болты для долота и лемеха без
шестигранника



СТАРЫЙ

Отвал KV09



Полевая доска состояла из двух частей

НАСТОЯЩИЙ

Отвал KV09



Полевая доска - цельная

ИЗМЕНЕНИЯ

В навесных плугах SUKOV

СТАРЫЙ

Downhil 850
Downhil

НАСТОЯЩИЙ



Разрыв



Срез

СТАРЫЙ

MAXGREEN

НАСТОЯЩИЙ



Разрыв



Срез

ИЗМЕНЕНИЯ

у **полунавесных** плугов SUKOV

СТАРЫЙ



Совсем другая конструкция плугов

НАСТОЯЩИЙ



ArcoAgro 180 2in1

НАСТОЯЩИЙ



СТАРЫЙ

Рама 160x160x10мм



НАСТОЯЩИЙ

Рама
180x180x10мм
материал
СТРЕНКС

СТАРЫЙ



Рама 160x160x10мм

НАСТОЯЩИЙ



Рама 180x180x10мм
материал СТРЕНКС

СТАРЫЙ



Клиренс 75см

НАСТОЯЩИЙ



Клиренс 80-82см

СТАРЫЙ



400/ 70 - 20 AW



НАСТОЯЩИЙ



Шина 500/45-22.5

Увеличено расстояние между колесом и рамой колеса



СТАРЫЙ



Механическая настройка 1-ого корпуса

НАСТОЯЩИЙ



Гидравлическая настройка 1-ого корпуса

+

Система 2в1



Гидравлическая настройка 1-ого корпуса

+

Система 2в1

СТАРЫЙ



НАСТОЯЩИЙ



СТАРЫЙ



Болтовая защита на разрыв

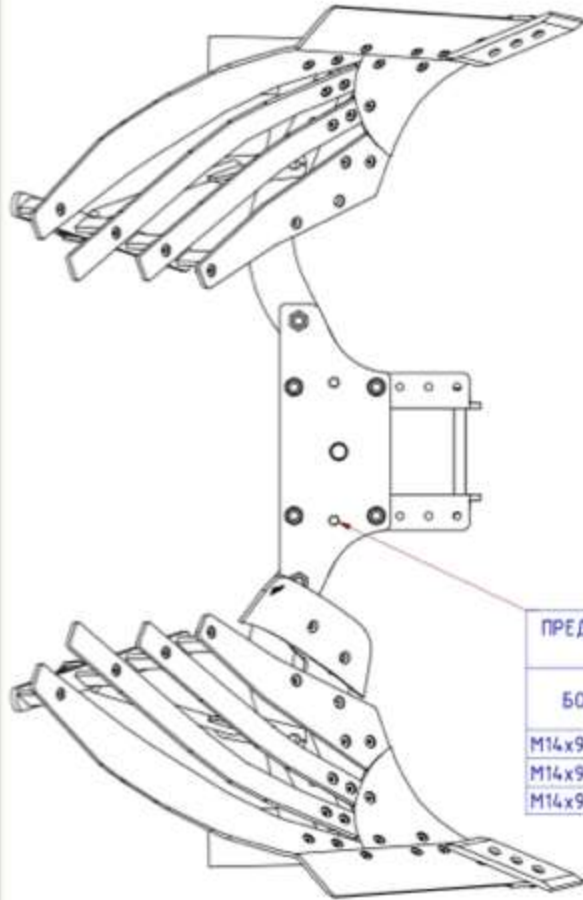
НАСТОЯЩИЙ



Болтовая защита на срез

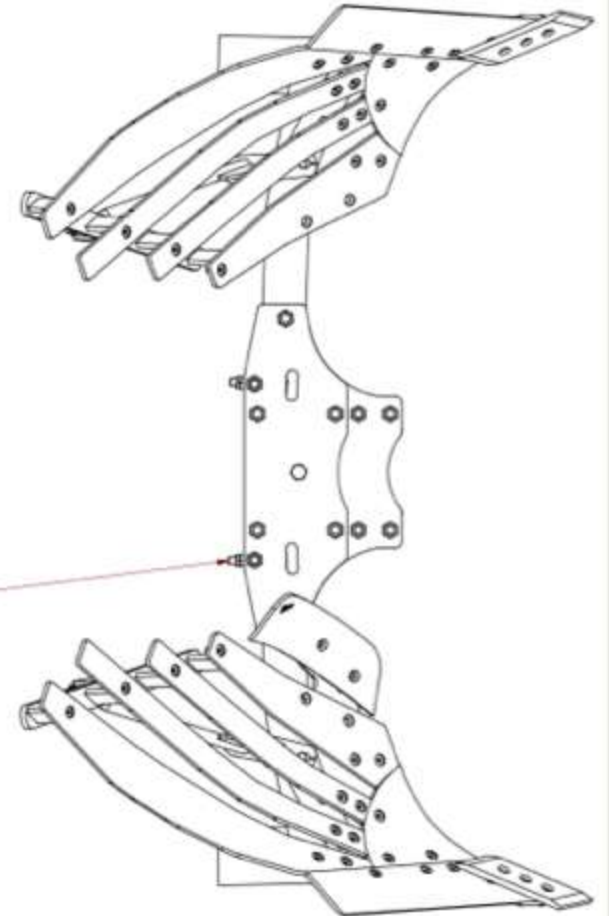
СРАВНЕНИЕ ПРЕДОХРАНИТЕЛЬНЫХ БОЛТОВ

НАСТОЯЩИЙ



ПРЕДОХРАНИТЕЛЬНЫЙ БОЛТ - СРЕЗ	
БОЛТ	ЗАЩИТНАЯ СИЛА
M14x90 8.8	29,5 кН
M14x90 10.9	31,0 кН
M14x90 12.9	37,0 кН

СТАРЫЙ



ПРЕДОХРАНИТЕЛЬНЫЙ БОЛТ - РАЗРЫВ	
БОЛТ	ЗАЩИТНАЯ СИЛА
M16x110 8.8	19,0 кН
M16x110 10.9	27,0 кН
M16x110 12.9	32,0 кН

СТАРЫЙ



НАСТОЯЩИЙ



СТАРЫЙ



НАСТОЯЩИЙ



Регулировка агрессивности башмака



СТАРЫЙ



НАСТОЯЩИЙ



Настройка вертикального наклона плуга

СТАРЫЙ



Изменение крепления, стоек отвала и стоек предплужника

НАСТОЯЩИЙ



Изменение крепления, стоек отвала и стоек предплужника

СТАРЫЙ



Изменение крепления, стоек отвала и стоек предплужника

НАСТОЯЩИЙ



Изменение крепления, стоек отвала и стоек предплужника

СТАРЫЙ



НАСТОЯЩИЙ



СТАРЫЙ



Некоторые цилиндры поворота текли

НАСТОЯЩИЙ



Усиленные цилиндры поворота
- цилиндры не текут



Заменяли производителя цилиндров

СТАРЫЙ



Размер цилиндра на колесе 80/40x220

Нет крышки

НАСТОЯЩИЙ

Поменяли производителя цилиндров



Размер цилиндра на колесе
100/50x220

Усиленные цилиндры поворота
- цилиндры не текут

СТАРЫЙ



НАСТОЯЩИЙ



СТАРЫЙ



НАСТОЯЩИЙ



Усиленная конструкция головки плуга

Возможность работы с тракторами III и IV категории

Крепления для опорных колес в стандарте

НАСТОЯЩИЙ

Ключи с каждым плугом



НАСТОЯЩИЙ

Усиленная конструкция вилки





Вацлав Дворжак

[+420 775 381 768](https://www.whatsapp.com/business/profile/420775381768) (WhatsApp)
dvorak@sukov.cz